

(D) Ersatzteilliste Druckspritze 461 / 462 / 463

Inhaltsverzeichnis

Seite	
2	Grundgerät
3	Modell 461, Schlauch, Handventil und Spritzrohr
4	Modell 462 / 463, Schlauch, Handventil und Spritzrohr
5	Ersatzteile
5	Bestell-Richtlinien

(GB) Spare parts list **Sprayer** 461 / 462 / 463

Table of contents

Page	
2	Basic Unit
3	Type 461, Hose, Valve and Tube
4	Type 462 / 463, Hose, Valve and Tube
5	Spare Parts
5	Directions for Ordering

(F) Liste de pièces de rechange **Pulvérisateur** 461 / 462 / 463

Table des matières

Page	
2	Appareil de Base
3	Modélo 461, Tuyau, Robinet et Tube
4	Modélo 462 / 463 Tuyau, Robinet et Tube
5	Pièces de rechange
5	Directives pour les commandes

(E) Lista de piezas de recambio **Pulverizador** 461 / 462 / 463

Indice

Página	
2	Unidad
3	Modelo 461, Tubo y llave
4	Modelo 462 / 463, Tubo y llave
5	Piezas de recambio
5	Directivas de pedido

Druckspritze 461 / 462 / 463

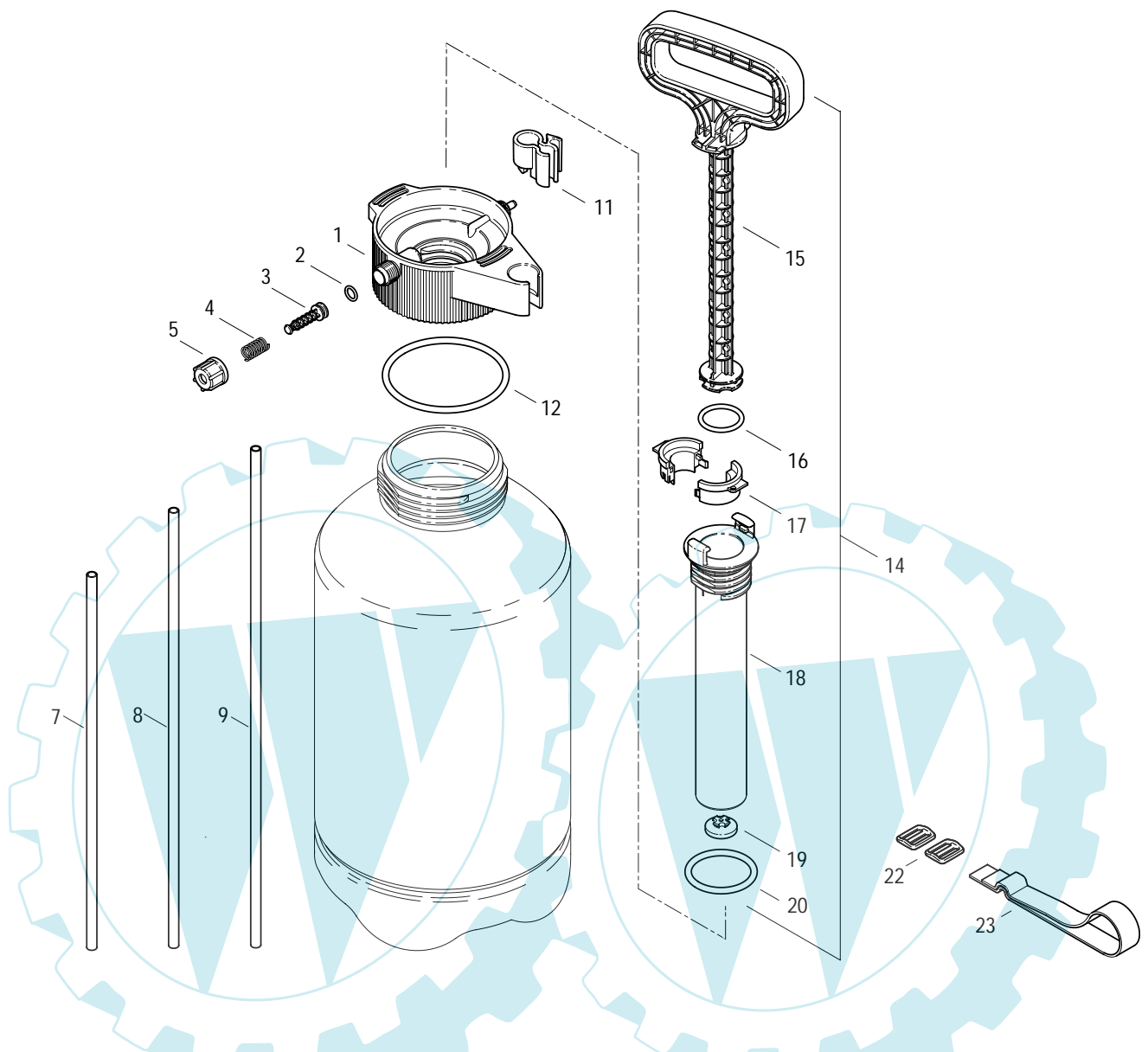


Bild-Nr. Pos.-No. Pos.-No.	Bestell-Nr. Order-No. No. de Cde. Ref.-Nr.	Modell Type Modelo Modelo	Menge Quantity Nombres Cantidad	Grundgerät	Basic Unit	Appareil de Base	Unidad
1	40 73 838		1	Funktionsteil	Function part	Pièce de fonction	Pieza funcion
2	00 62 116		1	O-Ring 9x2 mm	O-ring	Joint torique	Anillo
3	40 74 112		1	Entlüftungsventil	Ventilation valve	Valve de ventilation	Valvula ventilacion
4	00 73 105		1	Feder 1,1x9,6x24 mm	Spring	Ressort	Resorte
5	40 74 655		1	Überwurfmutter R 3/8"	Screw cap	Ecrou chapeau	Tuerca racor
7	00 64 451	461	1	Rohr 8x1x360 mm	Tube	Tube	Tubo
8	00 64 406	462	1	Rohr 8x1x420 mm	Tube	Tube	Tubo
9	00 64 453	463	1	Rohr 8x1x505 mm	Tube	Tube	Tubo
11	40 74 222		1	Halteklemme für Spritzrohr	Clamp	Collier	Abrazadera
12	00 62 120		1	O-Ring 90x5 mm	O-ring	Joint torique	Anillo
14	48 00 232		1	Pumpe enthält (-> 14 - 20	Pump incl. (-> 14 - 20	Pompe y incl. (-> 14 - 20	Bomba incl. (-> 14 - 20
15	40 73 530		1	Pumpenkolben	Pump piston	Piston de pompe	Piston de bomba
16	00 62 135		1	O-Ring 29x3,5 mm	O-ring	Joint torique	Anillo
17	40 73 839		2	Bajonettring	Ring	Bague	Anillo
18	40 73 837		1	Pumpenzylinder	Pump cylinder	Cylindre de pompe	Cilindro de bomba
19	00 94 308		1	Ventil	Valve	Clapet	Valvula
20	00 62 134		1	O-Ring 47x5 mm <-)	O-ring <-)	Joint torique <-)	Anillo <-)
22	40 74 405		2	Tragriemenschieber	Coupler	Coulisse bretelle	Corredera
23	00 94 174		1	Tragriemen	Carrying strap	Bretelle	Cinturon portador

Druckspritze 461 / 462 / 463

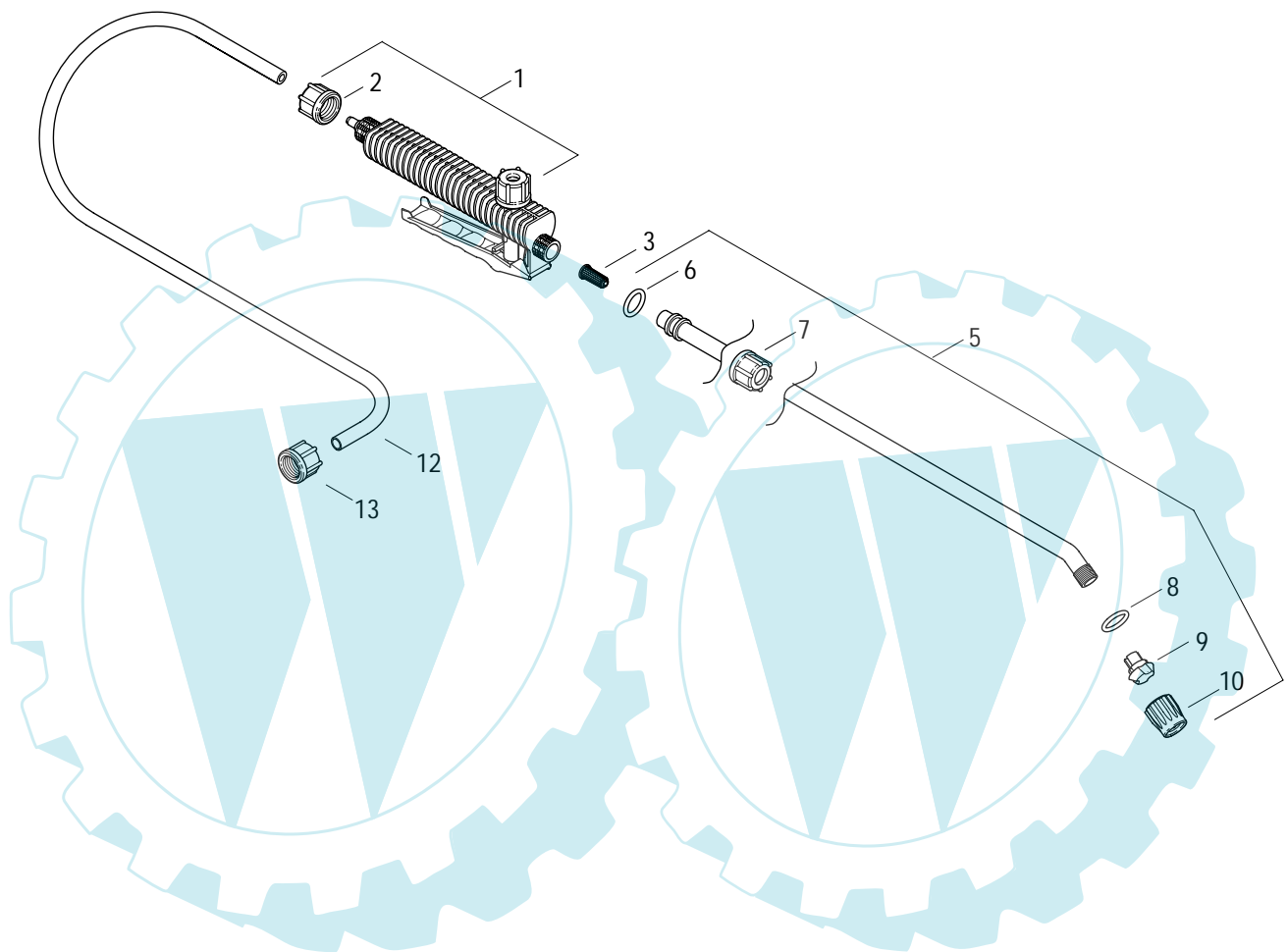


Bild-Nr. Pos.-No. Pos.-No.	Bestell-Nr. Order-No. No. de Cde. Ref.-Nr.	Modell Type Modelo	Menge Quantity Nombres Cantidad	Modell 461 Schlauch, Handventil und Spritzrohr	Type 461 Hose, Valve and Tube	Modélo 461 Tuyau, Robinet et Tube	Modelo 461 Tubo y llave
1	48 00 107	461	1	Handventil enthält (-> 1, 2	Shut-off valve incl. (-> 1, 2	Robinet d'arrêt y incl. (-> 1, 2	Llave de liquido incl. (-> 1, 2
2	40 74 655	461	1	Überwurfmutter R 3/8" <-)	Screw cap <-)	Ecrou chapeau <-)	Tuerca racor <-)
3	40 74 284	461	1	Filter für Griff	Filter	Filtre poignée	Filtro
5	49 00 104	461	1	Spritzrohr enth. (-> 5 - 10	Spray tube incl. (-> 5 - 10	Tube de pulvérisation y incl. (-> 5 - 10	Tubo pulverizacion incl. (-> 5-10
6	00 62 110	461	1	O-Ring 7x1,5 mm	O-ring	Joint torique	Anillo
7	40 74 148	461	1	Überwurfmutter R 3/8"	Screw cap	Ecrou chapeau	Tuerca racor
8	00 62 111	461	1	O-Ring 6x2 mm	O-ring	Joint torique	Anillo
9	40 74 136	461	1	Drallkörper	Swirl plate	Pièce giratoire	Pieza de rayado
10	40 74 135	461	1	Überwurfmutter für Düse <-)	Screw cap <-)	Ecrou chapeau p. buse <-)	Tuerca racor <-)
12	00 64 404	461	1,40 m	Schlauch	Hose	Tuyau	Tubo
13	40 74 655	461	1	Überwurfmutter R 3/8"	Screw cap	Ecrou chapeau	Tuerca racor

Druckspritze 461 / 462 / 463

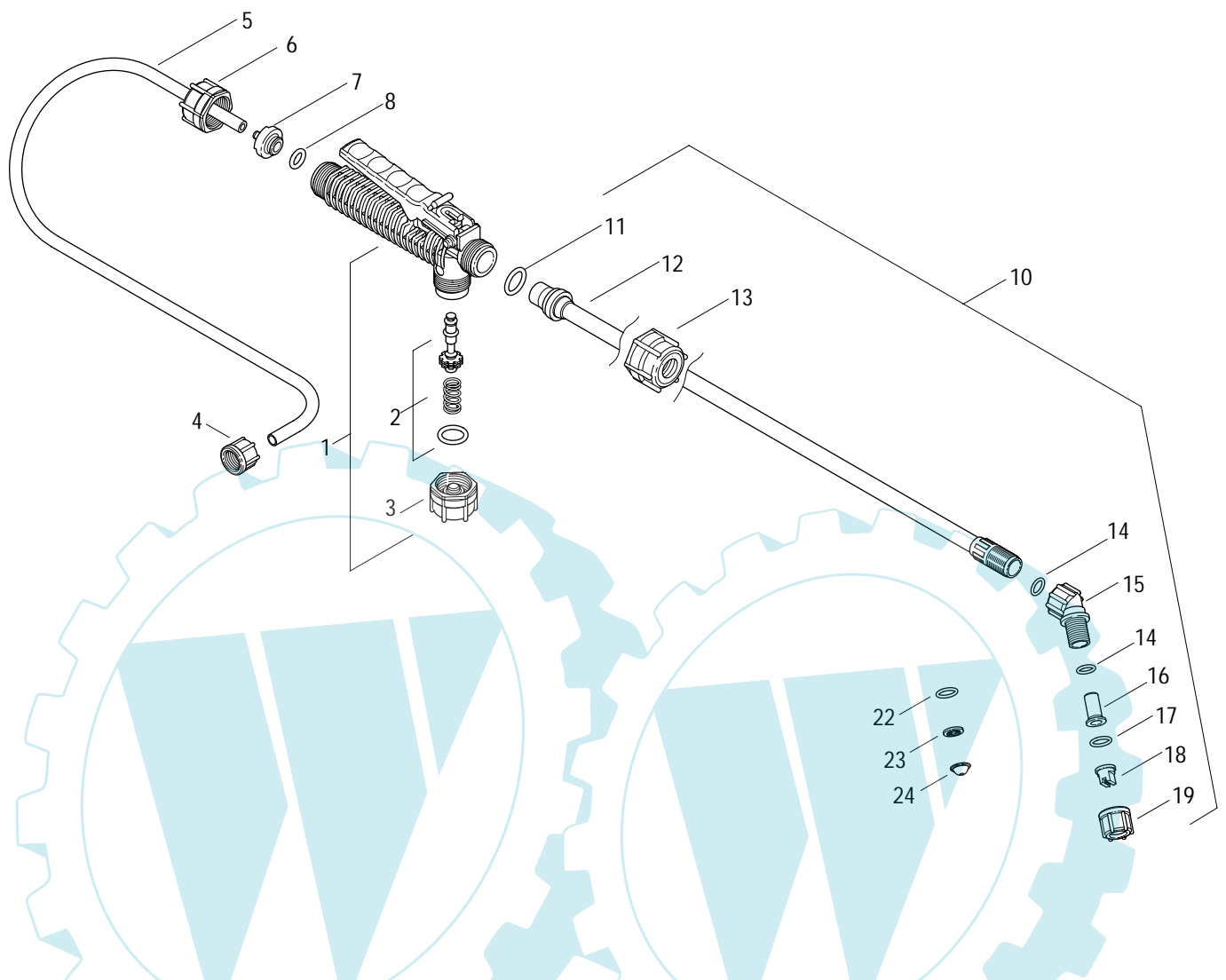
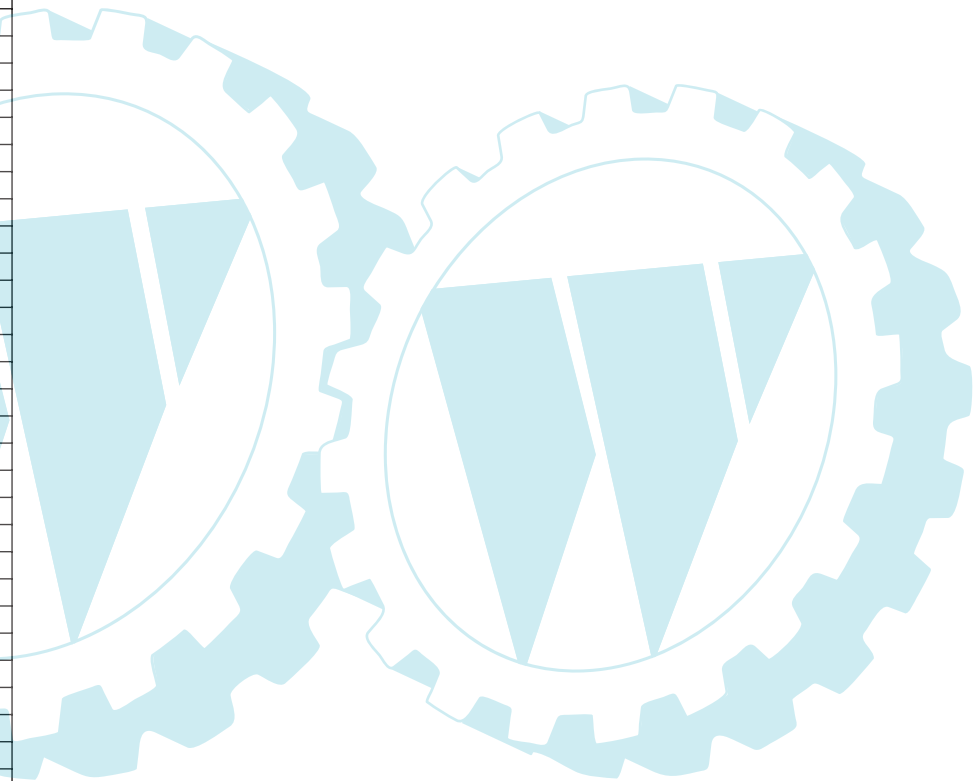


Bild-Nr. Pos.-No. Pos.-No.	Bestell-Nr. Order-No. No. de Cde. Ref.-Nr.	Modell Type Modelo Modelo	Menge Quantity Nombres Cantidad	Modell 462 / 463 Schlauch, Handventil und Spritzrohr	Type 462 / 463 Hose, Valve and Tube	Modélo 462 / 463 Tuyau, Robinet et Tube	Modelo 462 / 463 Tubo y llave
1	48 00 170		1	Handventil enthält (-> 1-3	Shut-off valve incl. (-> 1-3	Robinet d'arrêt y incl. (-> 1-3	Llave de liquido incl. (-> 1-3
2	06 10 402		1	Reparaturset Handventil	Repair kit	Jeu de réparation robinet	Juego rep
3	40 74 336		1	Überwurfmutter R 3/4" <-)	Screw cap <-)	Ecrou chapeau <-)	Tuerca racor <-)
4	40 74 655		1	Überwurfmutter R 3/8"	Screw cap	Ecrou chapeau	Tuerca racor
5	00 64 404		1,40 m	Schlauch	Hose	Tuyau	Tubo
6	40 74 999		1	Überwurfmutter R 3/4"	Screw cap	Ecrou chapeau	Tuerca racor
7	40 74 484		1	Klemmstück	Clamp	Pièce de serrage	Abrazadera
8	00 62 271		1	O-Ring 10x3 mm	O-ring	Joint torique	Anillo
10	49 00 520		1	Spritzrohr mit Düse enth. (-> 10-19	Spray tube w. nozzle incl. (-> 10-19	Tube de pulv. avec buse y incl. (-> 10-19	Tubo y tobera incl. (-> 10-19
11	00 62 258		1	O-Ring 16x3 mm	O-ring	Joint torique	Anillo
12	49 00 391		1	Spritzrohr	Spray tube	Tube	Tubo
13	40 74 337		1	Überwurfmutter R 3/4"	Screw cap	Ecrou chapeau	Tuerca racor
14	00 62 115		2	O-Ring 10x2 mm	O-ring	Joint torique	Anillo
15	40 74 527		1	Winkelstück R 3/8"	Elbow	Coude	Codo
16	40 74 922		1	Filtereinsatz	Filter insert	Tamis filtre	Filtro
17	00 62 106		1	O-Ring 12x2 mm	O-ring	Joint torique	Anillo
18	40 74 263		1	Düse Flachstrahl	Flat spray nozzle	Gicleur à jet plat	Tobera de chorro ancho
19	40 74 148		1	Überwurfmutter R 3/8" <-)	Screw cap <-)	Ecrou chapeau <-)	Tuerca racor <-)
22	00 62 106		1	O-Ring 12x2 mm	O-ring	Joint torique	Anillo
23	40 74 756		1	Drallkörper	Swirl plate	Pièce giratoire	Pieza de rayado
24	40 74 758		1	Düse	Nozzle	Gicleur	Tobera

Druckspritze 461 / 462 / 463

Bestell-Nr. Order-No. No. de Cde. Ref.-Nr.	Menge Quantity Nombres Cantida	Seite Page Page Pagina
00 62 106	2	4
00 62 110	1	3
00 62 111	1	3
00 62 115	2	4
00 62 116	1	2
00 62 120	1	2
00 62 134	1	2
00 62 135	1	2
00 62 258	1	4
00 62 271	1	4
00 64 404	1,40 m	3 ; 4
00 64 406	1	2
00 64 451	1	2
00 64 453	1	2
00 73 105	1	2
00 94 174	1	2
00 94 308	1	2
06 10 402	1	4
40 73 530	1	2
40 73 837	1	2
40 73 838	1	2
40 73 839	2	2
40 74 112	1	2
40 74 135	1	3
40 74 136	1	3
40 74 148	1	3 ; 4
40 74 222	1	2
40 74 263	1	4
40 74 284	1	3
40 74 336	1	4
40 74 337	1	4
40 74 405	2	2
40 74 484	1	4
40 74 527	1	4
40 74 655	1	2
40 74 655	2	3
40 74 655	1	4
40 74 756	1	4
40 74 758	1	4
40 74 922	1	4
40 74 999	1	4
48 00 107	1	3
48 00 170	1	4
48 00 232	1	2
49 00 104	1	3
49 00 391	1	4
49 00 520	1	4

**D****Allgemeine Richtlinien für die Bestellung von Original SOLO Ersatzteilen:**

Voraussetzung für eine reibungslose Erledigung sind folgende Angaben:

1. Ersatzteil-Bestellnummer
2. Gewünschte Anzahl
3. Typenbezeichnung des Geräts

Diese Ersatzteilliste ist für die Lieferung und Ausstattung von SOLO Erzeugnissen unverbindlich. Im Interesse der technischen Weiterentwicklung bleiben Konstruktionsänderungen vorbehalten.

GB**General Directions for Ordering Original SOLO Spare Parts:**

For correct and diligent processing of your order, please give the following information:

1. Spare Part number
2. Quantity
3. Model and serial number
4. Shipping instructions

Delivery is made in accordance with our general sales and delivery conditions. This spare parts list is non-committal for us with regard to delivery and layout of SOLO products. In favour of technical improvements, design modifications are subject to change without notice.

F**Directives générales pour les commandes de pièces de rechange d'origine SOLO:**

Il est indispensable de préciser dans toutes les commandes de pièces:

1. le numéro de référence de la pièce
2. la quantité
3. le type de la machine
4. le mode d'expédition

Les livraisons sont effectuées dans le cadre de nos conditions générales de vente. Toutes modifications réservées.

E**Directivas Generales de pedido de la firma SOLO:**

Por adelantado de un arreglo sin dificultades necesitamos siguientes indicaciones:

1. Número de repuesto
2. Numero de cantidad
3. Modelo y número de serial
4. Instrucción de Envío

Esta lista de repuestos no es obligatoria para los envíos y/o forma de equipo de los productos SOLO. En el interés del constante desarrollo debemos reservarnos el derecho de cambios.